

# Středočeský kraj

## **Vytvoření databází významných krajinných prvků, přírodních parků a památných stromů na území Středočeského kraje**

**Datový model**

*(11. prosinec 2009)*



**Help service remote sensing spol. s.r.o., Vnoučkova 614,  
25601 Benešov**

## DATOVÝ MODEL – relační SQL databáze

Název databáze	<b>ls_opk_sk</b>
Název tabulky	<b>pp</b>
Definice	přírodní parky

Atribut	<b>id</b>
Definice	primární klíč <pk>
Typ atributu	integer

Atribut	<b>kod</b>
Definice	označení přírodního parku
Typ atributu	character (20)

Atribut	<b>nazev</b>
Definice	název přírodního parku
Typ atributu	character (128)

Atribut	<b>z_org</b>
Definice	IČ organizace, která rozhodla o vyhlášení PP <fk1>
Typ atributu	character (10)

Definice atributu | IČ organizace dle číselníku c cis\_org

Atribut	<b>z_cj</b>
Definice	číslo jednací rozhodnutí o vyhlášení
Typ atributu	character (50)

Atribut	<b>z_datum</b>
Definice	datum rozhodnutí o vyhlášení
Typ atributu	date

Atribut	<b>z_platnost</b>
Definice	datum, kdy rozhodnutí (vyhlášení) nabylo právní moci
Typ atributu	date

Atribut	<b>k_org</b>
Definice	IČ organizace, která rozhodla o zrušení PP <fk2>
Typ atributu	character (10)

Definice atributu | IČ organizace dle číselníku c cis\_org

Atribut	<b>k_cj</b>
Definice	číslo jednacích rozhodnutí o zrušení
Typ atributu	character (50)

Atribut	<b>k_datum</b>
Definice	datum rozhodnutí o zrušení
Typ atributu	date

Atribut	<b>k_platnost</b>
Definice	datum, kdy rozhodnutí (zrušení) nabylo právní moci
Typ atributu	date

Atribut	<b>poznamka</b>
Definice	poznámka – komentář
Typ atributu	character (255)

Název databáze	<b>is_opk_sk</b>
Název tabulky	<b>pp_geom_lin</b>
Definice	Pomocná tabulka liniové geometrie přírodního parku s vyjádřením spolehlivosti vymezení

Atribut	<b>gid</b>
Definice	primární klíč tabulky <pk>
Typ atributu	integer

Atribut	<b>kod</b>
Definice	spolehlivost vymezení hranic pp
Typ atributu	integer

Hodnota atributu	<b>1</b>
Definice atributu	kvalita – dobrá

Hodnota atributu	<b>2</b>
Definice atributu	nejistý zakres

Hodnota atributu	<b>3</b>
Definice atributu	orientační vymezení

Hodnota atributu	<b>4</b>
Definice atributu	pomocná hranice (hranice kraje)

Atribut	<b>the_geom</b>
Definice	geometrické vyjádření vkp
Typ atributu	geometry (multipoint)

Název databáze	<b>is_opk_sk</b>
Název tabulky	<b>pp_katuze</b>
Definice	vazební tabulka mezi hlavní tabulkou přírodních parků <b>pp</b> a číselníkem katastrálních území <b>cis_katuze</b> , může obsahovat více řádků (více katastrálních území); pro každé kat. území obsahuje rovněž seznam parcel

Atribut	<b>id</b>
Definice	primární klíč tabulky <pk>
Typ atributu	integer

Atribut	<b>pp_id</b>
Definice	identifikátor přírodního parku z tabulky pp <fk1>
Typ atributu	integer

Atribut	<b>katuze_id</b>
Definice	identifikátor katastrálního území z tabulky (číselníku) cis_katuze <fk2>
Typ atributu	integer

Atribut	<b>parc</b>
Definice	seznam parcel v daném katastrálním území oddělené čárkou
Typ atributu	character (255)

Název databáze	<b>is_opk_sk</b>
Název tabulky	<b>pp_foto</b>
Definice	tabulka odkazující na fotodokumentaci přírodních parků, ke každému přírodnímu parku může být uloženo více fotografií

Atribut	<b>id</b>
Definice	primární klíč tabulky <pk>
Typ atributu	Integer

Atribut	<b>pp_id</b>
Definice	identifikátor přírodního parku z tabulky pp <fk>
Typ atributu	integer

Atribut	<b>cesta</b>
Definice	absolutní cesta k uložené fotografii v rámci serveru
Typ atributu	character (128)

Atribut	<b>popis</b>
Definice	textový popis fotografie
Typ atributu	character (255)

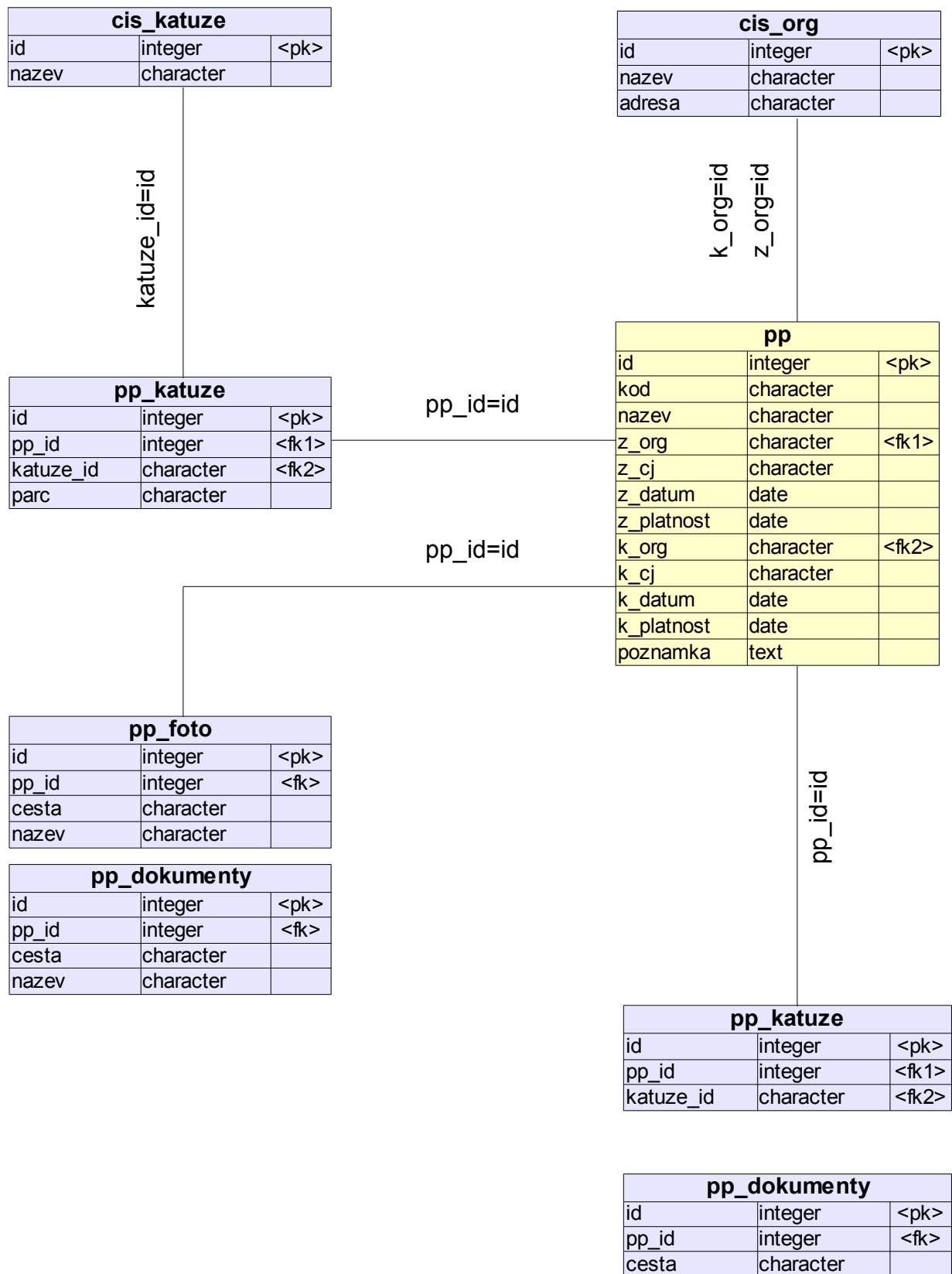
Název databáze	<b>is_opk_sk</b>
Název tabulky	<b>pp_dokumenty</b>
Definice	tabulka odkazující na dokumentaci přiložené k PP, ke každému přírodnímu parku může být uloženo více dokumentů

Atribut	<b>id</b>
Definice	primární klíč tabulky <pk>
Typ atributu	Integer

Atribut	<b>pp_id</b>
Definice	identifikátor přírodního parku z tabulky pp <fk>
Typ atributu	integer

Atribut	<b>cesta</b>
Definice	absolutní cesta k uloženému dokumentu v rámci serveru
Typ atributu	character (128)

Atribut	<b>popis</b>
Definice	textový popis dokumentu
Typ atributu	character (255)



Název databáze	<b>is_opk_sk</b>
Název tabulky	<b>vkp</b>
Definice	významný krajinný prvek ze zákona

Atribut	<b>id</b>
Definice	primární klíč <pk>
Typ atributu	integer

Atribut	<b>kod</b>
Definice	označení VKP
Typ atributu	character (20)

Atribut	<b>nazev</b>
Definice	název VKP
Typ atributu	character (128)

Atribut	<b>vznik</b>
Definice	vznik VKP
Typ atributu	character (1)

Hodnota atributu	<b>Z</b>
Definice atributu	ze zákona

Hodnota atributu	<b>R</b>
Definice atributu	rozhodnutím orgánu ochrany přírody

Atribut	<b>popis</b>
Definice	stručný popis VKP (pro VKP s atributem vznik=R)
Typ atributu	character (255)

Atribut	<b>typ</b>
Definice	typ VKP (pro VKP s atributem vznik=Z)
Typ atributu	character (1)

Hodnota atributu	<b>Z</b>
Definice atributu	jezero

Hodnota atributu	<b>B</b>
Definice atributu	rybník

Hodnota atributu	<b>T</b>
Definice atributu	vodní tok

Hodnota atributu	<b>R</b>
Definice atributu	rašeliniště

Hodnota atributu	<b>N</b>
Definice atributu	údolní niva

Hodnota atributu	<b>L</b>
Definice atributu	les

Atribut	<b>z_org</b>
Definice	IČ organizace, která rozhodla o vyhlášení VKP <fk1>
Typ atributu	character (10)

Definice atributu | IČ organizace dle číselníku c cis\_org

Atribut	<b>z_cj</b>
Definice	číslo jednacích rozhodnutí o vyhlášení
Typ atributu	character (50)

Atribut	<b>z_datum</b>
Definice	datum rozhodnutí o vyhlášení
Typ atributu	date

Atribut	<b>z_platnost</b>
Definice	datum, kdy rozhodnutí (vyhlášení) nabylo právní moci
Typ atributu	date

Atribut	<b>k_org</b>
Definice	IČ organizace, která rozhodla o zrušení VKP <fk2>
Typ atributu	character (10)

Definice atributu | IČ organizace dle číselníku c cis\_org

Atribut	<b>k_cj</b>
Definice	číslo jednacích rozhodnutí o zrušení
Typ atributu	character (50)

Atribut	<b>k_datum</b>
Definice	datum rozhodnutí o zrušení
Typ atributu	date

Atribut	<b>k_platnost</b>
Definice	datum, kdy rozhodnutí (zrušení) nabylo právní moci
Typ atributu	date

Atribut	<b>poznámka</b>
Definice	poznámka – komentář
Typ atributu	character (255)



<b>is_opk_sk</b>
<b>vkp_geom_lin</b>
Pomocná tabulka liniové geometrie VKP s vyjádřením spolehlivosti vymezení

Atribut	<b>gid</b>
Definice	primární klíč tabulky <pk>
Typ atributu	integer

Atribut	<b>kod</b>
Definice	spolehlivost vymezení hranic VKP
Typ atributu	integer

Hodnota atributu	<b>1</b>
Definice atributu	kvalita – dobrá

Hodnota atributu	<b>2</b>
Definice atributu	nejistý zakres

Hodnota atributu	<b>3</b>
Definice atributu	orientační vymezení

Atribut	<b>poznamka</b>
Definice	poznámka k vymezení hranice
Typ atributu	geometry (multipoint)

Atribut	<b>the_geom</b>
Definice	geometrické vyjádření vkp
Typ atributu	geometry (multipoint)

Název databáze	<b>is_opk_sk</b>
Název tabulky	<b>vkp_katuze</b>
Definice	vazební tabulka mezi hlavní tabulkou VKP <b>vkp</b> a číselníkem katastrálních území <b>cis_katuze</b> , pro VKP s liniovým nebo polygonovým vyjádřením může obsahovat více řádků (více katastrálních území); pro každé kat. území obsahuje rovněž seznam parcel

Atribut	<b>id</b>
Definice	primární klíč tabulky <pk>
Typ atributu	Integer

Atribut	<b>vkp_id</b>
Definice	identifikátor VKP z tabulky vkp <fk1>
Typ atributu	integer

Atribut	<b>katuze_id</b>
Definice	identifikátor katastrálního území z tabulky (číselníku) cis_katuze <fk2>
Typ atributu	integer

Atribut	<b>parc</b>
Definice	seznam parcel v daném katastrálním území oddělené čárkou
Typ atributu	character (255)

Název databáze	<b>is_opk_sk</b>
Název tabulky	<b>vkp_foto</b>
Definice	tabulka odkazující na fotodokumentaci VKP, ke každému VKP může být uloženo více fotografií

Atribut	<b>id</b>
Definice	primární klíč tabulky <pk>
Typ atributu	integer

Atribut	<b>vkp_id</b>
Definice	identifikátor VKP z tabulky vkp <fk>
Typ atributu	integer

Atribut	<b>cesta</b>
Definice	absolutní cesta k uložené fotografii v rámci serveru
Typ atributu	character (128)

Atribut	<b>popis</b>
Definice	textový popis fotografie
Typ atributu	character (255)

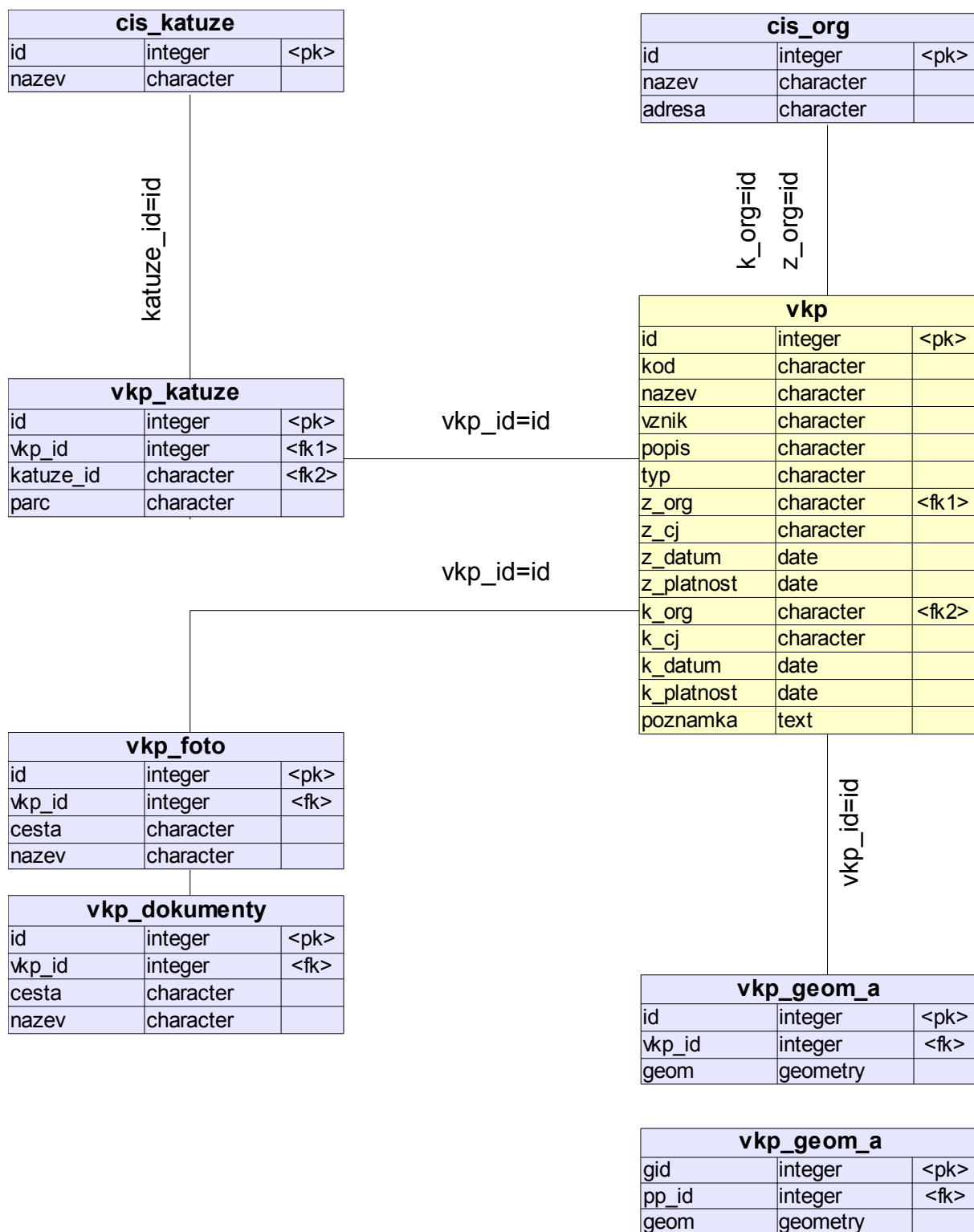
Název databáze	<b>is_opk_sk</b>
Název tabulky	<b>vkp_dokumenty</b>
Definice	tabulka odkazující na dokumentaci přiložené k VKP, ke každému VKP může být uloženo více dokumentů

Atribut	<b>id</b>
Definice	primární klíč tabulky <pk>
Typ atributu	integer

Atribut	<b>vkp_id</b>
Definice	identifikátor VKP z tabulky vkp <fk>
Typ atributu	integer

Atribut	<b>cesta</b>
Definice	absolutní cesta k uloženému dokumentu v rámci serveru
Typ atributu	character (128)

Atribut	<b>popis</b>
Definice	textový popis dokumentu
Typ atributu	character (255)



Název databáze	<b>is_opk_sk</b>
Název tabulky	<b>strom</b>
Definice	jednotlivý strom, stromořadí, skupina

Atribut	<b>id</b>
Definice	primární klíč <pk>
Typ atributu	integer

Atribut	<b>kod</b>
Definice	evidenční kód ÚSOP
Typ atributu	integer

Atribut	<b>nazev</b>
Definice	název stromu
Typ atributu	character (128)

Atribut	<b>typ</b>
Definice	typ památného stromu
Typ atributu	character (1)

Hodnota atributu	<b>J</b>
Definice atributu	solitér

Hodnota atributu	<b>A</b>
Definice atributu	alej

Hodnota atributu	<b>K</b>
Definice atributu	skupina

Atribut	<b>z_org</b>
Definice	IČ organizace, která rozhodla o vyhlášení památného stromu <fk1>
Typ atributu	character (10)

Definice atributu	<b>IČ organizace dle číselníku c cis_org</b>
-------------------	--

Atribut	<b>z_cj</b>
Definice	číslo jednacích rozhodnutí o vyhlášení
Typ atributu	character (50)

Atribut	<b>z_datum</b>
Definice	datum rozhodnutí o vyhlášení
Typ atributu	date

Atribut	<b>z_platnost</b>
Definice	datum, kdy rozhodnutí (vyhlášení) nabylo právní moci
Typ atributu	date

Atribut	<b>k_org</b>
Definice	IČ organizace, která rozhodla o zrušení památného stromu <fk2>
Typ atributu	character (10)

Definice atributu	<b>IČ organizace dle číselníku c cis_org</b>
-------------------	--

Atribut	<b>k_cj</b>
Definice	číslo jednacích rozhodnutí o zrušení
Typ atributu	character (50)

Atribut	<b>k_datum</b>
Definice	datum rozhodnutí o zrušení
Typ atributu	date

Atribut	<b>k_platnost</b>
Definice	datum, kdy rozhodnutí (zrušení) nabylo právní moci
Typ atributu	date

Atribut	<b>pocet</b>
Definice	počet stromů celkem (1= pro jednotlivý strom)
Typ atributu	integer

Atribut	<b>urceno</b>
Definice	informace o určení polohy stromu
Typ atributu	integer

Hodnota atributu	<b>0</b>
Definice atributu	poloha jednotlivých stromů neurčena

Hodnota atributu	<b>1</b>
Definice atributu	určena poloha všech jednotlivých stromů

Atribut	<b>puv_xy</b>
Definice	původ souřadnic, způsob zjištění
Typ atributu	integer

Hodnota atributu	<b>0</b>
Definice atributu	vedeny ve vyhlášce, jejich původ neuveden

Hodnota atributu	<b>1</b>
Definice atributu	neurčeny

Hodnota atributu	<b>2</b>
Definice atributu	vedeny ve vyhlášce, zaměření GPS

Hodnota atributu	<b>3</b>
Definice atributu	vedeny ve vyhlášce, geodetické zaměření

Atribut	<b>k_org</b>
Definice	IČ organizace, která rozhodla o zrušení památného stromu <fk2>
Typ atributu	character (10)

Definice atributu	<b>IČ organizace dle číselníku c cis_org</b>
-------------------	--

Atribut	<b>k_cj</b>
Definice	číslo jednací rozhodnutí o zrušení
Typ atributu	character (50)

Atribut	<b>k_datum</b>
Definice	datum rozhodnutí o zrušení
Typ atributu	date

Atribut	<b>k_platnost</b>
Definice	datum, kdy rozhodnutí (zrušení) nabylo právní moci
Typ atributu	date

Atribut	<b>pocet</b>
Definice	počet stromů celkem (1= pro jednotlivý strom)
Typ atributu	integer

Atribut	<b>urceno</b>
Definice	informace o určení polohy stromu
Typ atributu	integer

Hodnota atributu	<b>0</b>
Definice atributu	poloha jednotlivých stromů neurčena

Hodnota atributu	<b>1</b>
Definice atributu	určena poloha všech jednotlivých stromů

Atribut	<b>puv_xy</b>
Definice	původ souřadnic, způsob zjištění
Typ atributu	integer

Hodnota atributu	<b>0</b>
Definice atributu	uvedeny ve vyhlášce, jejich původ neuveden

Hodnota atributu	<b>1</b>
Definice atributu	neurčeny

Hodnota atributu	<b>2</b>
Definice atributu	uvedeny ve vyhlášce, zaměření GPS

Hodnota atributu	<b>3</b>
Definice atributu	uvedeny ve vyhlášce, geodetické zaměření

Hodnota atributu	<b>4</b>
Definice atributu	uvedeny ve vyhl., měř. v terénu od stávajících objektů

Hodnota atributu	<b>5</b>
Definice atributu	uvedeny ve vyhl., z mapy nebo leteckých ortofomap

Hodnota atributu	<b>6</b>
Definice atributu	doměřeno, zaměření GPS

Hodnota atributu	<b>7</b>
Definice atributu	doměřeno, geodetické zaměření

Hodnota atributu	<b>8</b>
Definice atributu	doměřeno, odvoz. z mapy nebo leteckých ortofomap

Hodnota atributu	<b>9</b>
Definice atributu	doměřeno, odměřeno v terénu od stávajících objektů

Atribut	<b>podklad</b>
Definice	podklad digitalizace
Typ atributu	character (4)

Hodnota atributu	<b>KM</b>
Definice atributu	katastrální mapa

Hodnota atributu	<b>KMW</b>
Definice atributu	katastrální mapa WMS

Hodnota atributu	<b>LB</b>
Definice atributu	lomové body

Hodnota atributu	<b>GP</b>
Definice atributu	geometrický plán

Hodnota atributu	<b>ZBG1</b>
Definice atributu	ZABAGED 1

Hodnota atributu	<b>ZBG2</b>
Definice atributu	ZABAGED 2

Hodnota atributu	<b>ZBG</b>
Definice atributu	ZABAGED rastr, bez rozlišení

Hodnota atributu	<b>ZBGW</b>
Definice atributu	ZABAGED WMS

Hodnota atributu	<b>SMO5</b>
Definice atributu	státní mapa odvozená

Hodnota atributu	<b>LMO</b>
Definice atributu	lesnická mapa obrysová



Hodnota atributu	<b>LTS</b>
Definice atributu	letecké ortofoto snímky

Hodnota atributu	<b>PK</b>
Definice atributu	mapa Pozemkového katastru

Hodnota atributu	<b>PKW</b>
Definice atributu	mapa Pozemkového katastru WMS

Hodnota atributu	<b>JINY</b>
Definice atributu	doměřeno, odměřeno v terénu od stávajících

Atribut	<b>op_vel</b>
Definice	velikost ochranného pásma
Typ atributu	integer

Hodnota atributu	<b>9999</b>
Definice atributu	v případě nepravidelného obrazce

Hodnota atributu	<b>0</b>
Definice atributu	v případě, vychází-li ze zákona

Atribut	<b>op_typ</b>
Definice	typ ochranného pásma
Typ atributu	character (3)

Hodnota atributu	<b>VYH</b>
Definice atributu	vyhlášené vyhláškou

Hodnota atributu	<b>ZAK</b>
Definice atributu	ze zákona

Hodnota atributu	
Definice atributu	vyhlášeno, ale nespecifikovino

Atribut	<b>op_pop</b>
Definice	popis ochranného pásma
Typ atributu	character (50)

Atribut	<b>chyba_s</b>
Definice	indikace chyby ve vyhlášení pam. stromu
Typ atributu	integer

Hodnota atributu	<b>0</b>
Definice atributu	poloha souhlasí s vyhláškou

Hodnota atributu	<b>1</b>
Definice atributu	chybné vyhlášení bez rozlišení

Hodnota atributu	<b>2</b>
Definice atributu	nesoulad zaměření a vyhlášené polohy

Hodnota atributu	<b>3</b>
Definice atributu	nezjištěno

Atribut	<b>poznámka</b>
Definice	poznámka – komentář
Typ atributu	text

Název databáze	<b>is_opk_sk</b>
Název tabulky	<b>strom_geom_a</b>
Definice	Tabulka geometrického vyjádření stromů – polygony – pro skupinu stromů

Atribut	<b>gid</b>
Definice	primární klíč tabulky <pk>
Typ atributu	integer

Atribut	<b>strom_id</b>
Definice	identifikátor stromu z tabulky strom <fk>
Typ atributu	integer

Atribut	<b>geom</b>
Definice	geometrické vyjádření skupiny stromů
Typ atributu	geometry (multipolygon)

Název databáze	<b>is_opk_sk</b>
Název tabulky	<b>strom_geom_l</b>
Definice	Tabulka geometrického vyjádření stromů – linie – pro stromořadí

Atribut	<b>gid</b>
Definice	primární klíč tabulky <pk>
Typ atributu	integer

Atribut	<b>strom_id</b>
Definice	identifikátor stromu z tabulky strom <fk>
Typ atributu	integer

Atribut	<b>geom</b>
Definice	geometrické vyjádření stromořadí
Typ atributu	geometry (multiline)

Název databáze	<b>is_opk_sk</b>
Název tabulky	<b>strom_geom_p</b>
Definice	tabulka geometrického vyjádření stromů – body – pro jednotlivé stromy

Atribut	<b>gid</b>
Definice	primární klíč tabulky <pk>
Typ atributu	integer

Atribut	<b>strom_id</b>
Definice	identifikátor stromu z tabulky strom <fk>
Typ atributu	integer

Atribut	<b>geom</b>
Definice	geometrické vyjádření jednotlivého stromu
Typ atributu	geometry (multipoint)

Název databáze	<b>is_opk_sk</b>
Název tabulky	<b>strom_katuze</b>
Definice	vazební tabulka mezi hlavní tabulkou památných stromů <b>strom</b> a číselníkem katastrálních území <b>cis_katuze</b> , pro skupinu stromů nebo stromořadí může obsahovat více řádků (více katastrálních území); pro každé kat. území obsahuje rovněž seznam parcel

Atribut	<b>id</b>
Definice	primární klíč tabulky <pk>
Typ atributu	integer

Atribut	<b>strom_id</b>
Definice	identifikátor stromu z tabulky strom <fk1>
Typ atributu	integer

Atribut	<b>katuze_id</b>
Definice	identifikátor katastrálního území z tabulky (číselníku) cis_katuze <fk2>
Typ atributu	integer

Atribut	<b>parc</b>
Definice	seznam parcel v daném katastrálním území oddělené čárkou
Typ atributu	character (255)

Název databáze	<b>is_opk_sk</b>
Název tabulky	<b>strom_foto</b>
Definice	tabulka odkazující na fotodokumentaci stromu, ke každému stromu může být uloženo více fotografií

Atribut	<b>id</b>
Definice	primární klíč tabulky <pk>
Typ atributu	integer

Atribut	<b>strom_id</b>
Definice	identifikátor stromu z tabulky strom <fk>
Typ atributu	integer

Atribut	<b>cesta</b>
Definice	absolutní cesta k uložené fotografii v rámci serveru
Typ atributu	character (128)

Atribut	<b>popis</b>
Definice	textový popis fotografie
Typ atributu	character (255)

Název databáze	<b>is_opk_sk</b>
Název tabulky	<b>strom_dokumenty</b>
Definice	tabulka odkazující na dokumentaci přiložené k stromům, ke každému stromu může být uloženo více dokumentů

Atribut	<b>id</b>
Definice	primární klíč tabulky <pk>
Typ atributu	integer

Atribut	<b>strom_id</b>
Definice	identifikátor stromu z tabulky strom <fk>
Typ atributu	integer

Atribut	<b>cesta</b>
Definice	absolutní cesta k uloženému dokumentu v rámci serveru
Typ atributu	character (128)

Atribut	<b>popis</b>
Definice	textový popis dokumentu
Typ atributu	character (255)

Název databáze	<b>is_opk_sk</b>
Název tabulky	<b>cis_katuze</b>
Definice	Číselník katastrálních území, je realizován prostřednictvím tabulky katastrálních území včetně geometrie i popisných údajů

Atribut	<b>id</b>
Definice	primární klíč tabulky, šestimístné číslo katastrálního území <pk>
Typ atributu	integer

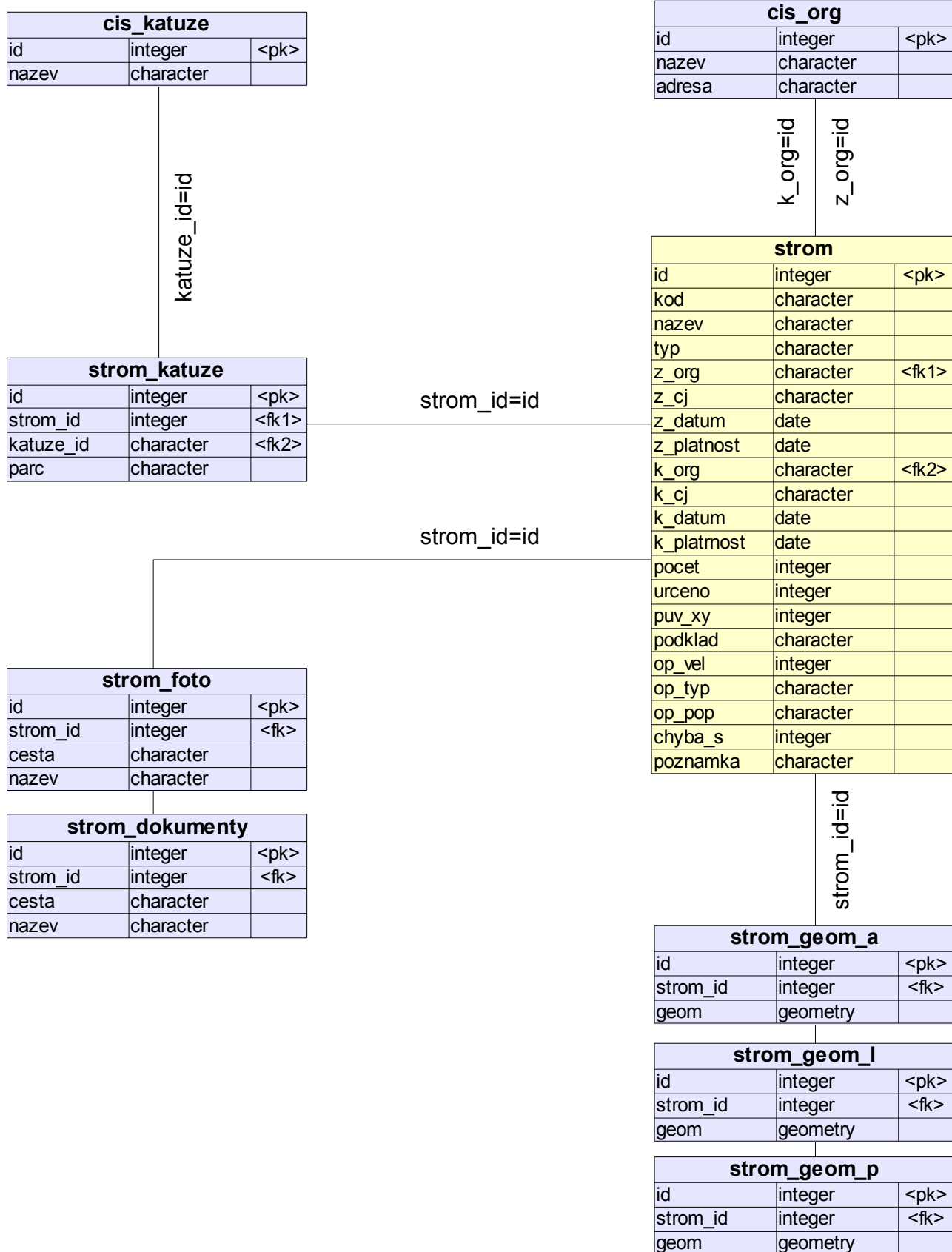
Atribut	<b>nazev</b>
Definice	název katastrálního území
Typ atributu	character (40)

Název databáze	<b>is_opk_sk</b>
Název tabulky	<b>cis_org</b>
Definice	číselník organizací orgánů ochrany přírody

Atribut	<b>id</b>
Definice	primární klíč tabulky, osmimístné IČ <pk>
Typ atributu	character (10)

Atribut	<b>nazev</b>
Definice	nazev
Typ atributu	character (40)

Atribut	<b>adresa</b>
Definice	adresa
Typ atributu	character (70)



## DATOVÝ MODEL – shapefile

Název shapefile	<b>pp</b>
Definice	přírodní park

Atribut	<b>ID</b>
Definice	id objektu
Typ atributu	integer

Atribut	<b>KOD</b>
Definice	evidenční číslo
Typ atributu	integer

Atribut	<b>NAZEV</b>
Definice	název přírodního parku
Typ atributu	character (128)

Atribut	<b>Z_ORG</b>
Definice	IČ organizace, která rozhodla o vyhlášení přírodního parku
Typ atributu	character (10)

Atribut	<b>Z_ORG_NAZ</b>
Definice	název organizace, která rozhodla o vyhlášení přírodního parku
Typ atributu	character (40)

Atribut	<b>Z_ORG_ADR</b>
Definice	adresa organizace, která rozhodla o vyhlášení přírodního parku
Typ atributu	character (70)

Atribut	<b>Z_CJ</b>
Definice	číslo jednací rozhodnutí o vyhlášení
Typ atributu	character (50)

Atribut	<b>Z_DATUM</b>
Definice	datum rozhodnutí o vyhlášení
Typ atributu	character (10)

Atribut	<b>Z_PLATNOST</b>
Definice	datum, kdy rozhodnutí (vyhlášení) nabylo právní moci
Typ atributu	character (10)

Atribut	<b>DOKUMENT1</b>
Definice	dokument (vyhláška) – název souboru
Typ atributu	character (100)

Atribut	<b>POZNAMKA</b>
Definice	poznámka – komentář
Typ atributu	text



Název shapefile	<b>vkp_geom_lin</b>
Definice	ymezení obvodových linií přír. parku

Atribut	<b>KOD</b>
Definice	kód ymezení obvodové linie
Typ atributu	integer

Hodnota atributu	<b>1</b>
Definice atributu	kvalita – dobrá

Hodnota atributu	<b>2</b>
Definice atributu	nejistý zakres

Hodnota atributu	<b>3</b>
Definice atributu	orientační ymezení

Hodnota atributu	<b>4</b>
Definice atributu	pomocná hranice (hranice kraje)

Atribut	<b>POZNAMKA</b>
Definice	poznámka k obvodové linii
Typ atributu	character (200)

Název shapefile	<b>vkp</b>
Definice	významný krajinný prvek registrovaný

Atribut	<b>ID</b>
Definice	id objektu
Typ atributu	integer

Atribut	<b>KOD</b>
Definice	kód objektu
Typ atributu	integer

Atribut	<b>NAZEV</b>
Definice	název VKP
Typ atributu	character (128)

Atribut	<b>POPIS</b>
Definice	blížeší popis VKP
Typ atributu	character (255)

Atribut	<b>Z_ORG</b>
Definice	IČ organizace, která rozhodla o vyhlášení VKP
Typ atributu	character (10)

Atribut	<b>Z_ORG_NAZ</b>
Definice	název organizace, která rozhodla o vyhlášení VKP
Typ atributu	character (40)

Atribut	<b>Z_ORG_ADR</b>
Definice	adresa organizace, která rozhodla o vyhlášení VKP
Typ atributu	character (70)

Atribut	<b>Z_CJ</b>
Definice	číslo jednací rozhodnutí o vyhlášení
Typ atributu	character (50)

Atribut	<b>Z_DATUM</b>
Definice	datum rozhodnutí o vyhlášení
Typ atributu	character (10)

Atribut	<b>Z_PLATNOST</b>
Definice	datum, kdy rozhodnutí (vyhlášení) nabylo právní moci
Typ atributu	character (10)

Atribut	<b>KU_PARC</b>
Definice	katastrální území (parcely)
Typ atributu	character (255)

Atribut	<b>DOKUMENT1</b>
Definice	dokument (vyhláška) – název souboru
Typ atributu	character (100)

Atribut	<b>POZNAMKA</b>
Definice	poznámka – komentář
Typ atributu	text

Název shapefile	<b>vkp_geom_lin</b>
Definice	ymezení obvodových linií VKP

Atribut	<b>KOD</b>
Definice	kód ymezení obvodové linie
Typ atributu	integer

Hodnota atributu	<b>1</b>
Definice atributu	kvalita – dobrá

Hodnota atributu	<b>2</b>
Definice atributu	nejistý zakres

Hodnota atributu	<b>3</b>
Definice atributu	orientační ymezení

Atribut	<b>POZNAMKA</b>
Definice	poznámka k obvodové linii
Typ atributu	character (200)

Název shapefile	<b>strom_a (_I,_p)</b>
Definice	jednotlivý strom, stromořadí, skupina

Atribut	<b>ID</b>
Definice	id objektu
Typ atributu	integer

Atribut	<b>KOD</b>
Definice	evidenční kód ÚSOP
Typ atributu	integer

Atribut	<b>NAZEV</b>
Definice	název stromu
Typ atributu	character (128)

Atribut	<b>TYP</b>
Definice	typ památného stromu
Typ atributu	character (50)

Atribut	<b>Z_ORG</b>
Definice	IČ organizace, která rozhodla o vyhlášení památného stromu
Typ atributu	character (10)

Atribut	<b>Z_ORG_NAZ</b>
Definice	název organizace, která rozhodla o vyhlášení památného stromu
Typ atributu	character (40)

Atribut	<b>Z_ORG_ADR</b>
Definice	adresa organizace, která rozhodla o vyhlášení památného stromu
Typ atributu	character (70)

Atribut	<b>Z_CJ</b>
Definice	číslo jednací rozhodnutí o vyhlášení
Typ atributu	character (50)

Atribut	<b>Z_DATUM</b>
Definice	datum rozhodnutí o vyhlášení
Typ atributu	character (10)

Atribut	<b>Z_PLATNOST</b>
Definice	datum, kdy rozhodnutí (vyhlášení) nabylo právní moci
Typ atributu	character (10)

Atribut	<b>POCET</b>
Definice	počet stromů celkem (1= pro jednotlivý strom)
Typ atributu	integer